

РОССИЯ

ООО «ЭЛИНОКС»



**ВИТРИНА НЕЙТРАЛЬНАЯ НАСТОЛЬНАЯ
ВНН70**

РУКОВОДСТВО ПО ЭКСПЛУАТАЦИИ

EAC

ВВЕДЕНИЕ

ВНИМАНИЕ!

Настоящее руководство по эксплуатации должно быть обязательно прочитано перед пуском витрин нейтральных настольных ВНН70 (далее – витрина или изделие) в работу пользователем, ремонтниками и другими лицами, которые отвечают за транспортирование, его установку, пуск в эксплуатацию, обслуживание и поддержание в рабочем состоянии.

Руководство должно находиться в доступном для пользователя месте и храниться весь срок службы изделия.

Настоящее руководство включает в себя паспортные данные.

Витрины соответствуют требованиям технических регламентов Таможенного Союза:

Декларация о соответствии ЕАЭС N RU Д-RU.РА04.В.9100/22 от 15.07.2022 г. по 14.07.2027 г. требованиям ТР ТС 025/2012 «О безопасности мебельной продукции».

На предприятии действует сертифицированная система менеджмента качества в соответствии требованиям ISO 9001:2015. Регистрационный номер сертификата 21110093 QM15, действителен по 15.12.2025 г.

1. НАЗНАЧЕНИЕ

Витрина нейтральная настольная ВНН70 предназначена для кратковременного хранения пищевых продуктов на тарелках и реализации их потребителю.

Витрина устанавливается на предприятиях общественного питания отдельно или в составе технологических линий самообслуживания.

Режим работы – двухсменный (не более 16÷18 ч. в сутки).

2. ТЕХНИЧЕСКИЕ ХАРАКТЕРИСТИКИ

Технические данные приведены в таблице 1.

Таблица 1

Наименование параметра	Величина параметра
1. Номинальное напряжение, В	230
2. Род тока	однофазный, переменный
3. Частота тока, Гц	50
4. Номинальная потребляемая мощность ламп освещения, Вт	2x12=24
5. Суммарная комбинированная освещенность в витрине прилавка, ЛК, не менее	300
6. Полезный объем витрины, м ³	0,27
7. Демонстрационная площадь витрины, м ²	0,92
8. Габаритные размеры, мм, не более:	
- длина;	1120
- ширина;	730
- высота	860
9. Масса, кг, не более	68

3. КОМПЛЕКТ ПОСТАВКИ

Таблица 2

Наименование	Количество, шт.
1 Витрина	1
2 Руководство по эксплуатации	1
3 Упаковка	1
4 Пакет из полиэтиленовой пленки	1

4. УСТРОЙСТВО

Витрина ВНН70 состоит из основания, к которому крепятся стойки. К стойкам прикреплена полка для выкладки пищевых продуктов. С боков витрина закрыта стеклами, которые крепятся к стойкам. Спереди на основании установлено переднее стекло. Укладка и выдача продукции осуществляется при открытых раздвижных дверцах, расположенных в задней части витрины. Сверху витрина закрывается крышкой из нержавеющей стали. Высота витрины регулируется ножками. Со стороны обслуживающего персонала находится панель управления.

С панели управления осуществляется включение (отключение) освещения. Для освещения витрины установлены два светодиодного светильника – один под полкой, второй под верхней крышкой. Для включения освещения витрины необходимо установить клавишу выключателя с символом лампочки в положение «I», а для отключения в положение «O».

Эквипотенциальный зажим расположен на левой стороне, со стороны обслуживающего персонала, под основанием.

5. МЕРЫ БЕЗОПАСНОСТИ

По способу защиты человека от поражения электрическим током витрина относится к 1 классу по ГОСТ 12.2.007.0.

К обслуживанию витрины допускаются лица, прошедшие технический минимум по эксплуатации оборудования и ознакомившиеся с настоящим руководством по эксплуатации.

Внимание! *Изделие не предназначено для использования лицами (включая детей) с пониженными физическими, психическими или умственными способностями, или при отсутствии у них опыта или знаний, если они не находятся под контролем или не проинструктированы об использовании изделия лицом, ответственным за их безопасность. Дети должны находиться под присмотром для недопущения игры с изделием.*

При работе с витриной необходимо соблюдать следующие правила безопасности:

- не включать витрину без заземления;
- санитарную обработку производить только при обесточенной витрине, вынув вилку шнура питания из розетки;
- периодически проверять исправность электропроводки и заземляющего устройства;
- при обнаружении неисправностей вызывать электромеханика;
- не оставлять включенной витрину без присмотра;
- включать витрину только после устранения неисправностей.

Остальные требования:

-витрина должна иметь проход шириной не менее 1 м от легковоспламеняющихся материалов;

-при монтаже витрины должна быть установлена коммутационная защитная арматура, гарантирующая от пожарных факторов: короткого замыкания, перенапряжения, перегрузки, самопроизвольного включения.

Категорически запрещается:

- производить чистку и устранять неисправности при работе витрины;

- работа без заземления;
- работа без внешней защиты;
- эксплуатировать с поврежденным шнуром питания
- установка витрины ближе 1 м от легковоспламеняющихся материалов;

Внимание! Для очистки наружной поверхности витрины не допускается применять водяную струю.

6. ПОДГОТОВКА К РАБОТЕ

6.1 ОБЩИЕ ТРЕБОВАНИЯ

После хранения витрины в холодном помещении или после перевозки в зимних условиях перед включением в сеть необходимо выдерживать его в условиях комнатной температуры ($18\pm 20^{\circ}\text{C}$) в течение 6 ч.

Распаковка, установка и испытание витрины должны производиться специалистами по монтажу и ремонту оборудования для предприятий общественного питания и торговли.

- электроподключение производится только уполномоченной специализированной службой с учетом маркировок на табличке с надписями и в соответствии со схемой электрической принципиальной;

- подключение витрины к электросети должно быть выполнено согласно действующему законодательству и нормативов.

- присоединение витрины к сети должно осуществляться с учетом допустимой нагрузки на электросеть;

- по пожарной безопасности витрина должна соответствовать ГОСТ 12.1.004;

- не допускается использование витрины в пожароопасных и взрывоопасных зонах;

- монтаж и подключение должны быть произведены так, чтобы установленный и подключенная витрина предупреждала доступ к токопроводящим частям без применения инструментов.

6.2 ТРЕБОВАНИЯ ПО УСТАНОВКЕ

Установку витрины проводите в следующем порядке:

- перед установкой витрины на предусмотренное место необходимо снять защитную пленку со всех поверхностей.

- установите витрину на соответствующее место. Необходимо следить за тем, чтобы витрина была установлена в горизонтальном положении (для этого предусмотрены регулировочные ножки), высота должна быть удобной для пользователя. Учитывая вид витрины, ее можно размещать отдельно или вместе с другим кухонным оборудованием;


- проведите ревизию соединительных устройств электрических цепей витрины (винтовых и без винтовых зажимов), при выявлении ослабления подтяните или подогните до нормального контактного давления;

- проверьте переходное сопротивление между заземляющим зажимом и нетоковедущими металлическими частями витрины, которое должно быть не более 0,1 Ом;

- проверьте токи утечки в холодном состоянии и при рабочей температуре.

Питающее напряжение сети должно быть в пределах от минус 10% до плюс 10% от номинального при допустимом изменении частоты тока по ГОСТ 32144.

ПРИМЕЧАНИЕ. Если в вашем регионе перепады питающего напряжения сети превышают указанные, рекомендуются изделие подключать к сети через монитор напряжения или стабилизатор напряжения. В противном случае изделие может выйти из строя, и гарантийные обязательства при этом не действуют.

Для выравнивания потенциалов при установке витрины в технологическую линию, предусмотрен зажим, обозначенный знаком  - эквипотенциальность.

Эквипотенциальный провод должен быть сечением не менее 10 мм².

Сдача в эксплуатацию смонтированного оборудования оформляется по установленной форме.

7. ПОРЯДОК РАБОТЫ

Прежде чем включить витрину, внимательно ознакомьтесь с настоящим руководством по эксплуатации. И, в первую очередь, с указаниями по технике безопасности, элементами управления и надписями на витрине.

Включить витрину в сеть, подключив вилку шнура питания в розетку, загорается лампочка «Сеть». Включить освещение.

Для включения освещения витрины необходимо установить клавишу выключателя с символом лампочки в положение «I», а для отключения в положение «O».

После окончания работы установить клавишу выключателя в положение «O».

Отключить витрину от сети, вынув вилку шнура питания из розетки.

8. ТЕХНИЧЕСКОЕ ОБСЛУЖИВАНИЕ

Техническое обслуживание и ремонт должен производить электромеханик III-V разрядов, имеющий квалификационную группу по электробезопасности не ниже третьей.

В процессе эксплуатации витрины необходимо выполнить следующие виды работ в системе технического обслуживания и ремонта:

ТО - регламентированное техническое обслуживание - комплекс профилактических мероприятий, осуществляемых с целью обеспечения работоспособности или исправности витрины;

ТР - текущий ремонт - ремонт, осуществляемый в процессе эксплуатации, для обеспечения или восстановления работоспособности витрины и состоящий в замене и (или) восстановлении ее отдельных частей и их регулировании.

Периодичность технического обслуживания и ремонтов:

- техническое обслуживание (ТО) проводится 1 раз в месяц;
- текущий ремонт (ТР) – при необходимости.

ВНИМАНИЕ! ПЕРЕД НАЧАЛОМ РАБОТ ПО ТЕХНИЧЕСКОМУ ОБСЛУЖИВАНИЮ ИЛИ РЕМОНТУ ОТКЛЮЧИТЕ ВИТРИНУ ОТ СЕТИ, ВЫНУВ ВИЛКУ ШНУРА ПИТАНИЯ ИЗ РОЗЕТКИ!

При техническом обслуживании витрины проделайте следующие работы:

- проверить внешним осмотром витрину на соответствие правилам техники безопасности;
- проведение инструктажа и проверка знаний по правилам эксплуатации обслуживающего персонала предприятий общественного питания;

- выявите неисправность витрины путем опроса обслуживающего персонала;
 - проверить линии заземления;
 - проверить цепи заземления самой витрины (то есть от зажима заземления до доступных металлических частей - сопротивление должно быть не более 0,1 Ом);
 - подтянуть при необходимости контактные соединения токоведущих частей витрины;
 - при необходимости провести дополнительный инструктаж работников при нарушении ими правил эксплуатации;
 - проверить витрину в рабочем режиме.

При ТР проводятся все работы, предусмотренные при ТО и ремонт или замена отдельных частей.

После окончания ТО и ТР необходимо внести запись в таблицу 4.

9. ВОЗМОЖНЫЕ НЕИСПРАВНОСТИ И МЕТОДЫ ИХ УСТРАНЕНИЯ

Перечень возможных неисправностей и методы их устранения приведены в таблице 3.

Таблица 3

Наименование неисправности	Вероятная причина	Методы устранения
Лампы не горят	Нарушен контакт в цепи питания	Восстановить контакт.
Не горят сигнальные лампы.	Перегорели сигнальные лампы.	Заменить сигнальные лампы.
Повреждён шнур питания		Заменить шнур питания в сервисном центре, либо в специализированной мастерской

Для замены светильника необходимо:

- отключить витрину от электропитания, вынув вилку шнура питания из розетки;
- отсоединить светильник от шнура питания и снять с кронштейнов;
- собрать светильник в обратной последовательности.

10. СВИДЕТЕЛЬСТВО О ПРИЕМКЕ

Витрина нейтральная настольная ВНН70, заводской номер _____ соответствует ТУ 28.99.39-027-01330768-2019 и признана годной для эксплуатации.

Дата выпуска _____

личные подписи (оттиски личных клейм) должностных лиц предприятия, ответственных за приемку изделия

11. СВИДЕТЕЛЬСТВО О КОНСЕРВАЦИИ

Витрина нейтральная настольная ВНН70 подвергнута на ООО «ЭЛИНОКС» консервации согласно требованиям ГОСТ 9.014.

Дата консервации _____

Консервацию произвел _____
(подпись)

12. СВИДЕТЕЛЬСТВО ОБ УПАКОВКЕ

Витрина нейтральная настольная ВНН70 упакована ООО «ЭЛИНОКС» согласно требованиям, предусмотренным конструкторской документацией.

Дата упаковки _____

Упаковку произвел _____
(подпись)

13. ГАРАНТИИ ИЗГОТОВИТЕЛЯ

Гарантийный срок эксплуатации витрины - 1 год со дня ввода в эксплуатацию.

Гарантийный срок хранения 1 год со дня изготовления.

Срок службы витрины – 10 лет.

В течение гарантийного срока предприятие-изготовитель гарантирует безвозмездное устранение выявленных дефектов изготовления и замену вышедших из строя составных частей витрины, произошедших не по вине потребителя, при соблюдении потребителем условий транспортирования, хранения и эксплуатации изделия.

Гарантия не распространяется на случаи, когда витрина вышла из строя по вине потребителя в результате несоблюдения требований, указанных в паспорте.

Время нахождения витрины в ремонте в гарантийный срок не включается.

В случае невозможности устранения на месте выявленных дефектов предприятие-изготовитель обязуется заменить дефектную витрину.

Все детали, узлы и комплектующие изделия, вышедшие из строя в период

гарантийного срока эксплуатации, должны быть возвращены заводу-изготовителю витрины для детального анализа причин выхода из строя и своевременного принятия мер для их исключения.

Для предъявления рекламации необходимы следующие документы:

1) акт пуска изделия в эксплуатацию; 2) акт-рекламация; 3) копия удостоверения механика, производившего монтаж и обслуживание, или копия договора с обслуживающей специализированной организацией; 4) копия свидетельства о приемке, из РЭ на витрину нейтральную настольную ВНН70.

Рекламация рассматривается только в случае поступления отказавшего узла, детали или комплектующего изделия с указанием номера витрины, срока изготовления и установки, копии договора с обслуживающей специализированной организацией, имеющей лицензию и копии удостоверения механика, обслуживающего прилавок-витрину.

14. СВЕДЕНИЯ О РЕКЛАМАЦИЯХ

Рекламации предприятию-изготовителю предъявляются потребителем в порядке и сроки, предусмотренные Федеральным законом «О защите прав потребителей» от 07.02.1992 г., Гражданским кодексом Российской Федерации (часть первая от 30.11.1994 г. № 51-ФЗ, часть вторая от 26.01.1996 г. № 14-ФЗ, часть третья от 26.11.2001 г. №146-ФЗ, часть четвертая от 18.12.2006 г. № 230-ФЗ), а также Постановлением Правительства РФ от 19.01.1998 г. № 55 «Об утверждении Правил продажи отдельных видов товаров, перечня товаров длительного пользования, на которые не распространяются требования покупателя о безвозмездном предоставлении ему на период ремонта или замены аналогичного товара, и перечня непродовольственных товаров надлежащего качества, не подлежащих возврату или обмену на аналогичный товар других размера, формы, габарита, фасона, расцветки или комплектации».

Рекламации направлять по адресу завода-изготовителя ООО «ЭЛИНОКС»:
429020, Россия, Чувашская Республика,
г. Чебоксары, проезд Базовый, д.17.
Тел./факс: (8352) 56-06-26, 56-06-85.

Технические вопросы по работе, обслуживанию и сервису оборудования Abat Вы можете задать, обратившись в техническую поддержку завода по горячей линии ООО «ЭЛИНОКС»:

+7 (8352) 28-63-60

+7 (987) 739-81-08

e-mail: service-elinox@abat.ru

**ПО ВСЕМ ОСТАЛЬНЫМ ВОПРОСАМ ОБРАЩАЙТЕСЬ В ОТДЕЛ
МАРКЕТИНГА:**

+7 (8352) 56-06-85

e-mail: market@abat.ru

С актуальным списком дилеров по продаже и сервисному обслуживанию оборудования торговой марки Abat вы можете ознакомиться на нашем официальном сайте в соответствующих разделах.

www.abat.ru

15. СВЕДЕНИЯ ОБ УТИЛИЗАЦИИ

При подготовке и отправке витрины на утилизацию необходимо разобрать и рассортировать составные части витрины по материалам, из которых они изготовлены.

Внимание! Конструкция витрины постоянно совершенствуется, поэтому возможны незначительные изменения, не отраженные в настоящем руководстве.

16. ХРАНЕНИЕ. ТРАНСПОРТИРОВАНИЕ И СКЛАДИРОВАНИЕ

Хранение витрины должно осуществляться в транспортной таре предприятия изготовителя по группе условий хранения 1 ГОСТ 15150 при температуре окружающего воздуха не ниже плюс 5 °С.

Срок хранения не более 12 месяцев.

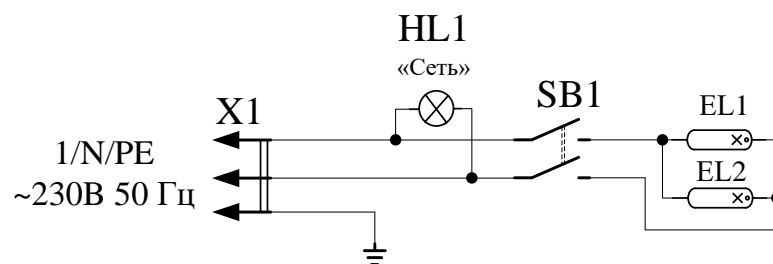
При сроке хранения свыше 12 месяцев владелец витрины обязан произвести переконсервацию изделия по ГОСТ 9.014.

Упакованную витрину следует транспортировать железнодорожным, речным, автомобильным транспортом в соответствии с действующими правилами перевозки на этих видах транспорта. Морской и другие виды транспорта применяются по особому соглашению.

Условия транспортирования в части воздействия климатических факторов – группа 1 по ГОСТ 15150, в части воздействия механических факторов – С по ГОСТ 23170.

Погрузка и разгрузка витрины из транспортных средств должна производиться осторожно, не допуская ударов и толчков.

ВНИМАНИЕ! допускается складирование упакованных витрин по высоте в один ярус для хранения.



Поз. обозн.	Наименование	Кол.	Примечание
EL1, EL2	Светильник светодиодный 12W	2	
HL1	Светосигнальная арматура	1	
SB1	Клавишный выключатель 230В, 10А	1	
X1	Шнур с вилкой ПВС 3x1,5	1	

Допускается замена элементов, не ухудшающие технические характеристики изделия.

Рис. 1. Схема электрическая принципиальная витрины VNH70

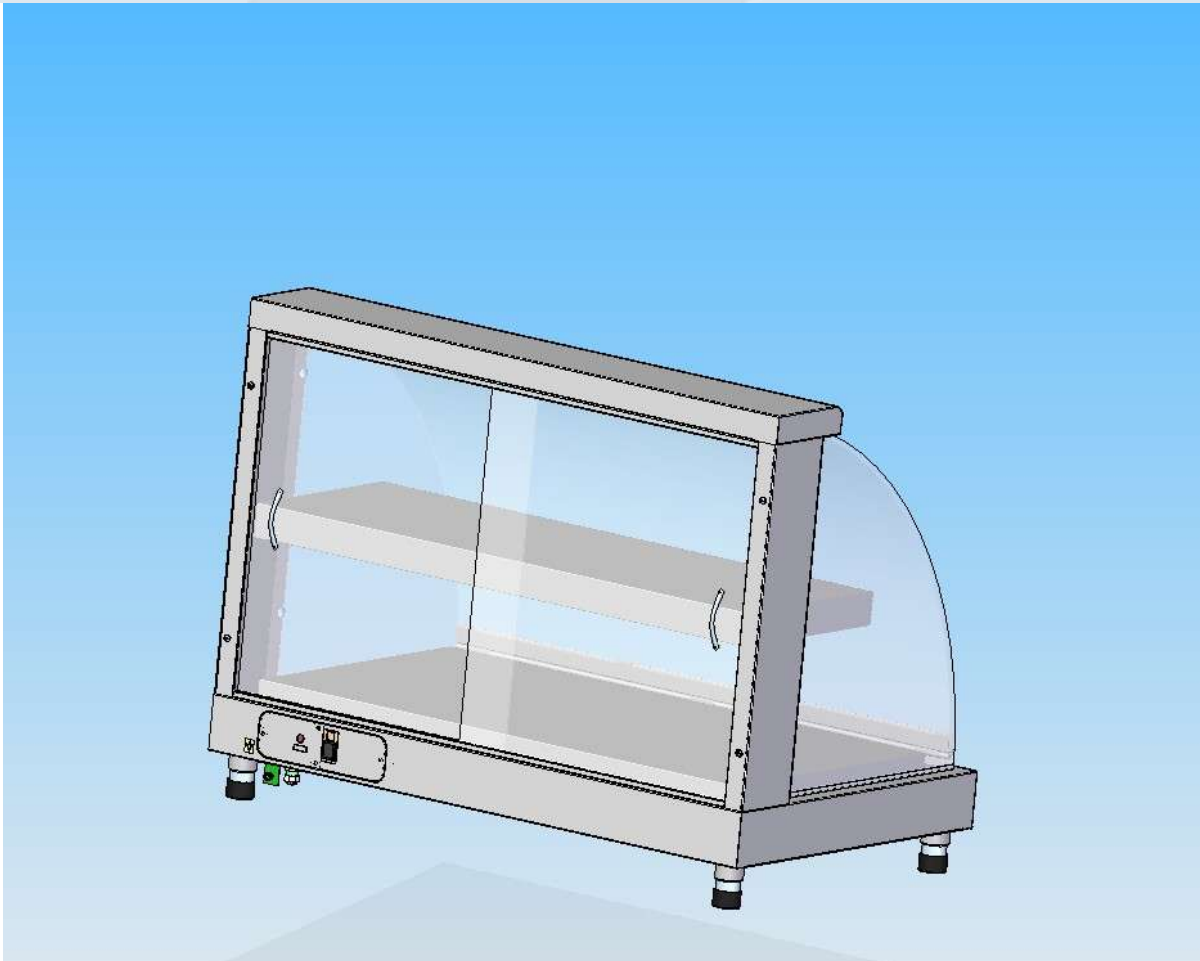
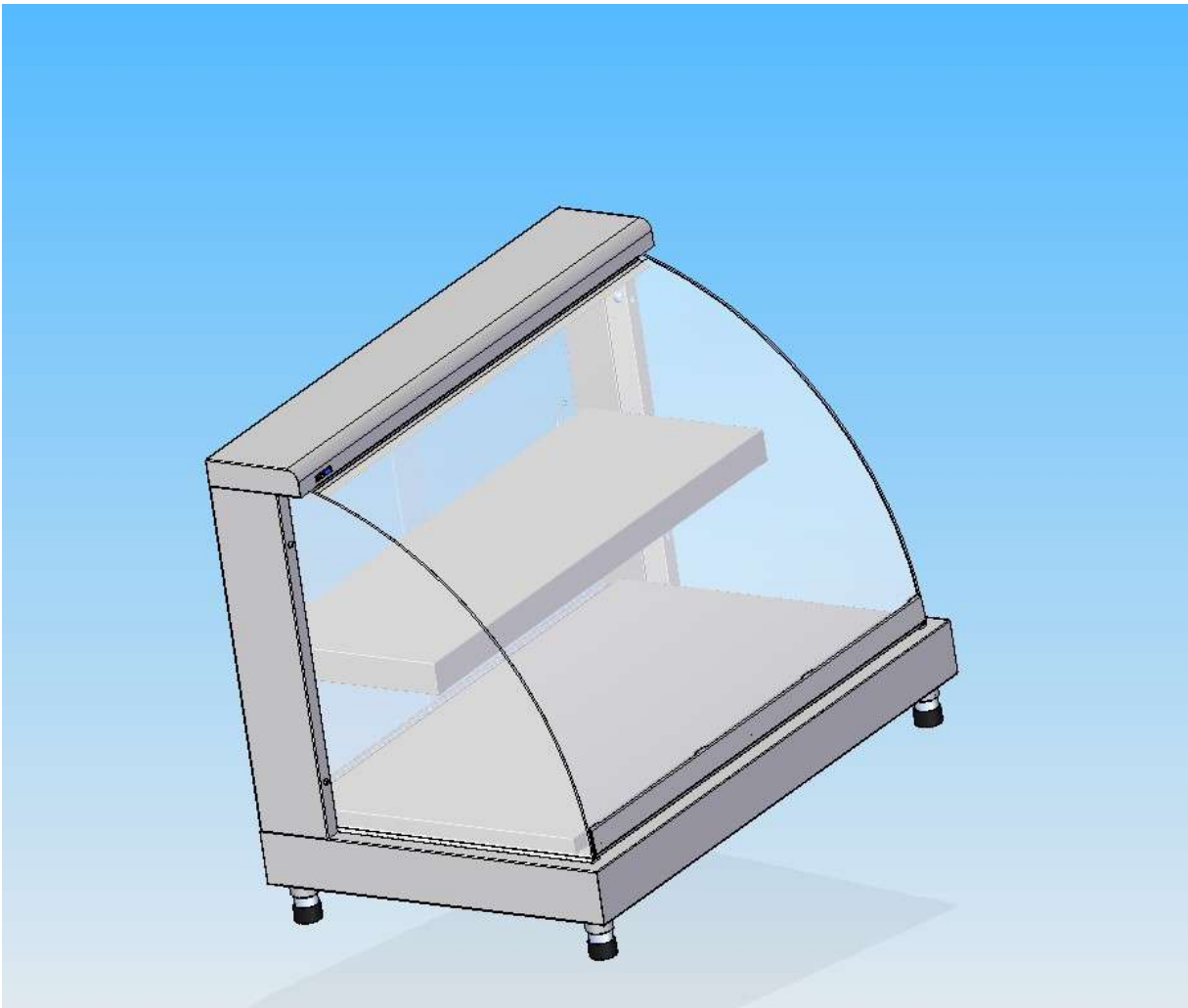


Рис. 2. Общий вид витрины ВНН70

**17. УЧЕТ ТЕХНИЧЕСКОГО ОБСЛУЖИВАНИЯ И РЕМОНТА В ПЕРИОД
ЭКСПЛУАТАЦИИ**

Таблица 4

Дата	Вид технического обслуживания	Краткое содержание выполненных работ	Наименование предприятия, выполнившего техническое обслуживание	Должность, фамилия и подпись	
				выполнившего работу	проверившего работу

Корешок талона №1
заводской №

Изъят « _____ » 20____ г.

На гарантийный ремонт **ВНН70**

Выполнены работы:

Исполнитель _____

(подпись)

М.П. _____

Ф.И.О

(Линия отреза)

Приложение А
ООО «ЭЛИНОКС»

428020, Чувашская Республика, г. Чебоксары, Базовый проезд, 17
ТАЛОН № 1 НА ГАРАНТИЙНЫЙ РЕМОНТ

ВНН70

Заводской № _____

(месяц, год выпуска)

[дата продажи (поставки) изделия продавцом (поставщиком)]

М.П. _____

(подпись)

(дата ввода изделия в эксплуатацию)

М.П. _____

(подпись)

Выполнены работы _____

Исполнитель

Владелец

(подпись)

(подпись)

(наименование предприятия, выполнившего ремонт)

и его адрес)

М.П. _____

(должность и подпись руководителя предприятия, выполнившего ремонт)

Корешок талона №2
заводской №

Изъят « _____ » _____ 20__ г.

На гарантийный ремонт **ВНН70**

Выполнены работы:

Исполнитель _____

(подпись)

М.П. _____

Ф.И.О

(Линия отреза)

Приложение А
ООО «ЭЛИНОКС»

428020, Чувашская Республика, г. Чебоксары, Базовый проезд, 17
ТАЛОН № 2 НА ГАРАНТИЙНЫЙ РЕМОНТ

ВНН70

Заводской № _____

(месяц, год выпуска)

[дата продажи (поставки) изделия продавцом (поставщиком)]

М.П. _____

(подпись)

(дата ввода изделия в эксплуатацию)

М.П. _____

(подпись)

Выполнены работы _____

Исполнитель

Владелец

(подпись)

(подпись)

(наименование предприятия, выполнившего ремонт)

и его адрес)

М.П. _____

(должность и подпись руководителя предприятия, выполнившего ремонт)

Корешок талона №3
заводской №

Изъят « _____ » _____ 20__ г.

На гарантийный ремонт **ВНН70**

Выполнены работы:

Исполнитель _____

(подпись)

М.П. _____

Ф.И.О

(Линия отреза)

Приложение А
ООО «ЭЛИНОКС»

428020, Чувашская Республика, г. Чебоксары, Базовый проезд, 17
ТАЛОН № 3 НА ГАРАНТИЙНЫЙ РЕМОНТ

ВНН70

Заводской № _____

(месяц, год выпуска)

[дата продажи (поставки) изделия продавцом (поставщиком)]

М.П. _____

(подпись)

(дата ввода изделия в эксплуатацию)

М.П. _____

(подпись)

Выполнены работы _____

Исполнитель

Владелец

(подпись)

(подпись)

(наименование предприятия, выполнившего ремонт)

и его адрес)

М.П. _____

(должность и подпись руководителя предприятия, выполнившего ремонт)



**ЕВРАЗИЙСКИЙ ЭКОНОМИЧЕСКИЙ СОЮЗ
ДЕКЛАРАЦИЯ О СООТВЕТСТВИИ**



Заявитель ОБЩЕСТВО С ОГРАНИЧЕННОЙ ОТВЕТСТВЕННОСТЬЮ "ЭЛИНОКС"
ОГРН: 1072130009874

Место нахождения: 428020, РОССИЙСКАЯ ФЕДЕРАЦИЯ, ЧУВАШСКАЯ РЕСПУБЛИКА - ЧУВАШИЯ, Г.ЧЕБОКСАРЫ, ПРОЕЗД БАЗОВЫЙ, Д.17

Адрес места осуществления деятельности: 428020, РОССИЙСКАЯ ФЕДЕРАЦИЯ, ЧУВАШСКАЯ РЕСПУБЛИКА - ЧУВАШИЯ, Г.ЧЕБОКСАРЫ, ПРОЕЗД БАЗОВЫЙ, Д.17

Телефон: +78352289944, адрес электронной почты: doz@elinox.ru

в лице генерального директора ТУРКОВА ФЁДОРА ПРОХОРОВИЧА

заявляет, что Мебель металлическая производственная для предприятий общественного питания: Кассовые кабины, Модули нейтральные, Модули поворотные, Прилавки горячих напитков, Прилавки для столовых приборов и подносов, Прилавки для столовых приборов и подносов с хлебницей, Прилавки-витрины нейтральные, Витрины нейтральные настольные согласно приложению 1 на двух листах.

Изготовитель: ОБЩЕСТВО С ОГРАНИЧЕННОЙ ОТВЕТСТВЕННОСТЬЮ "ЭЛИНОКС",

Место нахождения: 428020, РОССИЯ, ЧУВАШИЯ ЧУВАШСКАЯ РЕСПУБЛИКА, ГОРОД ЧЕБОКСАРЫ, ПРОЕЗД БАЗОВЫЙ, 17,

Документ, в соответствии с которым изготовлена продукция: ТУ 31.0911-027-01330768-2022 «Вспомогательное оборудование линии прилавков самообслуживания». Технические условия». Коды ТН ВЭД ЕАЭС: 9403 20 800 9

Серийный выпуск,

соответствует требованиям

ТР ТС 025/2012 «О безопасности мебельной продукции»

Декларация о соответствии принята на основании

Протоколов испытаний №01101-ИЛГ/06-2022, №01102-ИЛГ/06-2022 выдан 03.06.22г. Испытательной лабораторией Акционерного общества «Строительно-монтажная фирма «Гидравлик» (ИЛ АО «СМФ «Гидравлик») (Аттестат аккредитации №РОСС RU.31112.21ПР59), технических условий ТУ 31.0911-027-01330768-2022, Руководств по эксплуатации на изделия ПГН-70КМ от 11.07.22, ПВН-70 от 13.02.22.
Схема декларирования 1д.

Дополнительная информация

Стандарт, в результате применения которого на добровольной основе обеспечивается соблюдение требований технического регламента: ГОСТ 16371-2014 «Мебель. Общие технические условия». Условия хранения по группе 4 по ГОСТ 15150-69. Срок хранения - 12 месяцев. Срок службы – 12 лет.

Декларация о соответствии действительна с даты регистрации по 14.07.2027 включительно

(подпись)



Турков Фёдор Прохорович
(Ф.И.О. заявителя)

Регистрационный номер декларации о соответствии: ЕАЭС N RU Д-RU. PA04.V.91000/22

Дата регистрации декларации о соответствии: 15.07.2022

ЕВРАЗИЙСКИЙ ЭКОНОМИЧЕСКИЙ СОЮЗ
ПРИЛОЖЕНИЕ № 1 лист 1



К ДЕКЛАРАЦИИ О СООТВЕТСТВИИ ЕАЭС № RU Д-RU.PA04.B.91000/22

Перечень продукции, на которую распространяется действие декларации о соответствии

Код ТН ВЭД ЕАЭС	Наименование, типы, марки, модели однородной продукции, составные части изделия или комплекса	Обозначение документации, по которой выпускается продукция
9403 20 800 9	<p>Прилавки горячих напитков: ПГН-70М, ПГН-70М (кашир.), ПГН-70М-01, ПГН-70М-01 (кашир.), ПГН-70М-02, ПГН-70М-02 (кашир.), ПГН-70КМ, ПГН-70КМ (кашир.), ПГН-70КМ (столешница нерж.), ПГН-70КМ-01, ПГН-70КМ-01 (кашир.), ПГН-70КМ-01 (столешница нерж.), ПГН-70КМ-02, ПГН-70КМ-02 (кашир.), ПГН-70КМ-02 (столешница нерж.), ПГН-70КМ-03, ПГН-70КМ-03 (кашир.), ПГН-70КМ-03 (столешница нерж.), ПГН-70Т, ПГН-70Т (кашир.), ПГН-70Т-01, ПГН-70Т-01 (кашир.), ПГН-70Т-02, ПГН-70Т-02 (кашир.), ПГН-70Т-03, ПГН-70Т-03 (кашир.), ПГН-70ПМ, ПГН-70ПМ (кашир.), ПГН-70КМ-В, ПГН-70КМ-В-01, ПГН-70КМ-В-02, ПГН-70КМ-В-03, ПГН-70КМ-П-В, ПГН-70КМ-03 серия ЭКО, ПГН-70Х, ПГН-70Х (кашир.), ПГН-70Х-01, ПГН-70Х-01 (кашир.), ПГН-70Х-02, ПГН-70Х-02 (кашир.), ПГН-70Х-03, ПГН-70Х-03 (кашир.), ПГН-70Х-04, ПГН-70Х-04 (кашир.), ПГН-70Х-05, ПГН-70Х-05 (кашир.)</p> <p>Кассовые кабины: КК-70М, КК-70М (кашир.), КК-70КМ, КК-70КМ (кашир.), КК-70КМ (столешница нерж.), КК-70Т, КК-70Т (кашир.), КК-70Х, КК-70Х (кашир.)</p> <p>Прилавки для столовых приборов и подносов: ПСП-70М, ПСП-70М (кашир.), ПСП-70КМ, ПСП-70КМ (кашир.), ПСП-70КМ (столешница нерж.), ПСП-70КМ-В, ПСП-70ПМ, ПСП-70ПМ (кашир.), ПСП-70Х, ПСП-70Х (кашир.)</p> <p>Прилавки для столовых приборов и подносов с хребтовой: ПСРХ-70М, ПСРХ-70М (кашир.), ПСРХ-70КМ, ПСРХ-70КМ (кашир.), ПСРХ-70КМ (столешница нерж.), ПСРХ-70Т, ПСРХ-70Т (кашир.), ПСРХ-70Х, ПСРХ-70Х (кашир.),</p>	ТУ 31.09.11-027-01330768-2022


(подпись)

М.П.

Турков Федор Прохорович
(Ф.И.О. заявителя)

**ЕВРАЗИЙСКИЙ ЭКОНОМИЧЕСКИЙ СОЮЗ
ПРИЛОЖЕНИЕ № 1 лист 2**



К ДЕКЛАРАЦИИ О СООТВЕТСТВИИ ЕАЭС № RU Д-RU.PA04.B.91000/22

Код ТН ВЭД ЕАЭС	Наименование, типы, марки, модели однородной продукции, составные части изделия или комплекса	Обозначение документации, по которой выпускается продукция
9403 20 800 9	<p>ПСПХ-70KM серия ЭКО</p> <p>Модули нейтральные: МН-70KM, МН-70KM (кашир.), МН-70KM (столешница нерж.), МН-70M, МН-70M (кашир.), МН-70T, МН-70T (кашир.), МН-70X, МН-70X (кашир.)</p> <p>Модули поворотные: МП-45KM, МП-45KM (кашир.), МП-45KM (столешница нерж.), МП-45KM-01, МП-45KM-01 (кашир.), МП-45KM-01 (столешница нерж.), МП-90KM, МП-90KM (кашир.), МП-90KM (столешница нерж.), МП-90KM-01, МП-90KM-01 (кашир.), МП-90KM-01 (столешница нерж.), МП-45M, МП-45M (кашир.), МП-45M-01, МП-45M-01 (кашир.), МП-90M, МП-90M (кашир.), МП-90M-01, МП-90M-01 (кашир.), МП-45T, МП-45T (кашир.), МП-45T-01, МП-45T-01 (кашир.), МП-90T, МП-90T (кашир.), МП-90T-01, МП-90T-01 (кашир.), МП-45X, МП-45X (кашир.), МП-45X-01, МП-45X-01 (кашир.), МП-90X, МП-90X (кашир.), МП-90X-01, МП-90X-01 (кашир.)</p> <p>Прилавки-витрины нейтральные: ПВН-70M, ПВН-70M (кашир.), ПВН-70M-01, ПВН-70M-01 (кашир.), ПВН-70KM, ПВН-70KM (кашир.), ПВН-70KM (столешница нерж.), ПВН-70KM-01, ПВН-70KM-01 (кашир.), ПВН-70T, ПВН-70T (кашир.), ПВН-70T-01, ПВН-70T-01 (кашир.)</p> <p>Витрины нейтральные настольные: ВНН70, ВНН70M</p>	<p>ТУ 31.09.11-027- 01330768-2022</p>



(подпись)

Турков Федор Прохорович
(Ф.И.О. заявителя)

17.01.2023