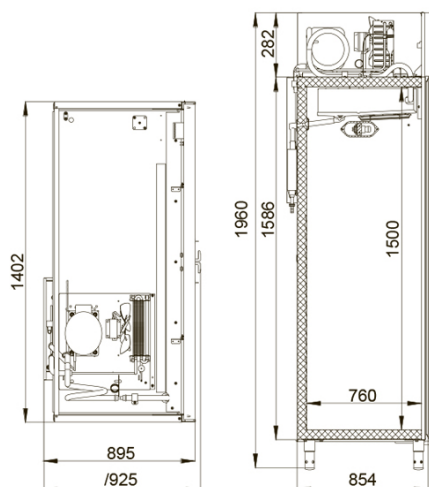


ПРОЕКТ: \_\_\_\_\_  
 МОДЕЛЬ: ШХФ-1,4  
 КОЛИЧЕСТВО: \_\_\_\_\_  
 СОГЛАСОВАНИЕ: \_\_\_\_\_  
 ДАТА: 07.10.2020



## ШХФ-1,4

Вместительный шкаф с глухими металлическими дверьми объемом 1400 л оснащен профессиональной динамической системой охлаждения, электронным блоком управления, позволяющим устанавливать рабочую температуру в диапазоне от +0 до +15°C, микропереключателем, прекращающим вращение вентилятора воздухоохлаждителя и включающим внутреннюю подсветку. Цельнозаливной корпус, заливные пенополиуретаном двери с уплотнителем с магнитной вставкой гарантируют отменную термоизоляцию шкафа.



### Технические характеристики

Диапазон рабочих температур, °С:	+0...+15
Объем, л:	1400
Габаритные размеры, мм:	1402x925x1960
Толщина стенки корпуса, мм:	43
Условия окружающей среды (t, °С./вл-сть, %):	до +40/до 80
Тип охлаждения :	динамический
Хладагент:	R134a
Расположение агрегата:	верхнее
Терморегулятор:	эл.блок
Тип оттайки:	автоматическая с системой испарения конденсата

Клапан Шредера:	+
Потребляемая мощность, Вт, не более:	550
Расход электроэнергии за сутки, кВт/ч, не более:	6
Допустимая нагрузка на полку, кг:	40
Размер полки, мм:	530x650
Подсветка:	светодиодная
Замок:	+
Микропереключатель, автоматически отключающий вращение вентилятора воздухоохладителя и включающий подсветку:	+
Звуковая и световая сигнализация об отклонении температуры от заданной:	+
Эластичный уплотнитель с магнитной вставкой:	+
Система электропитания, В/Гц:	230/50

## Логистическая информация

Вес нетто, кг:	184
Вес брутто, кг:	214
Размеры в упаковке, мм:	1490x988x2125

Производитель оставляет за собой право вносить изменения, принципиально не влияющие на эксплуатационные свойства оборудования, без предварительного уведомления.