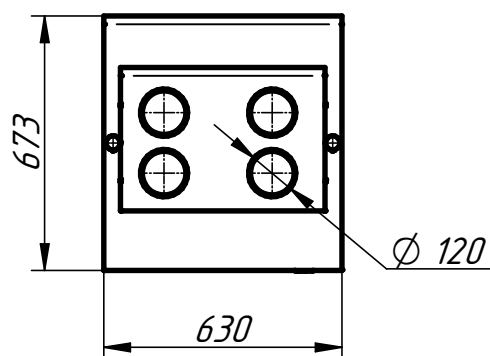
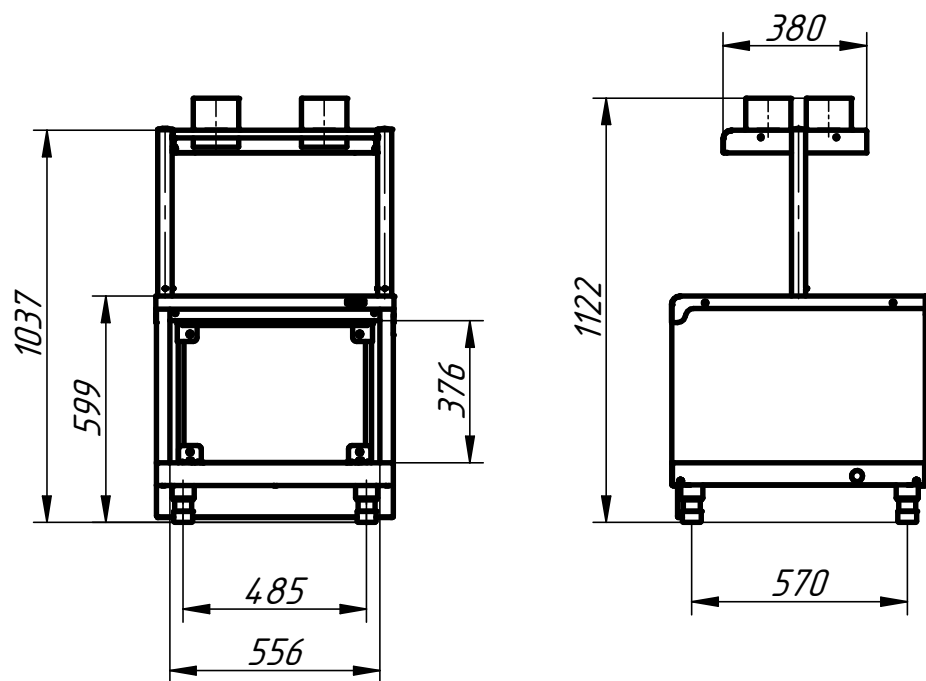


Прилавок столовых приборов и подносов ПСП-70Х



Прилавок столовых приборов и подносов предназначен для раздачи потребителям столовых приборов и подносов в составе линии раздачи. Прилавок имеет четыре пластиковые емкости для вилок, ложек и ножей. На ваш выбор имеется большое количество вариантов быстросъемных фасадов. Прилавок имеет регулируемые по высоте ножки. С лицевой стороны ножки закрываются фартуком.

Регулируемые по высоте ножки легко можно заменить на поворотные колеса со стопором. Вариант с колесами особенно удобен при организации "мобильного" питания в гостиницах, ресторанах и организации буфетов и "шведских столов".

п/п	Наименование параметра	Величина параметра	
		ПСП-70Х (нерж.)	ПСП-70Х (кашир.)
1	Код изделия	210000001850	210000001851
2	Масса, кг не более	30	

Вариант с поворотными колесами

