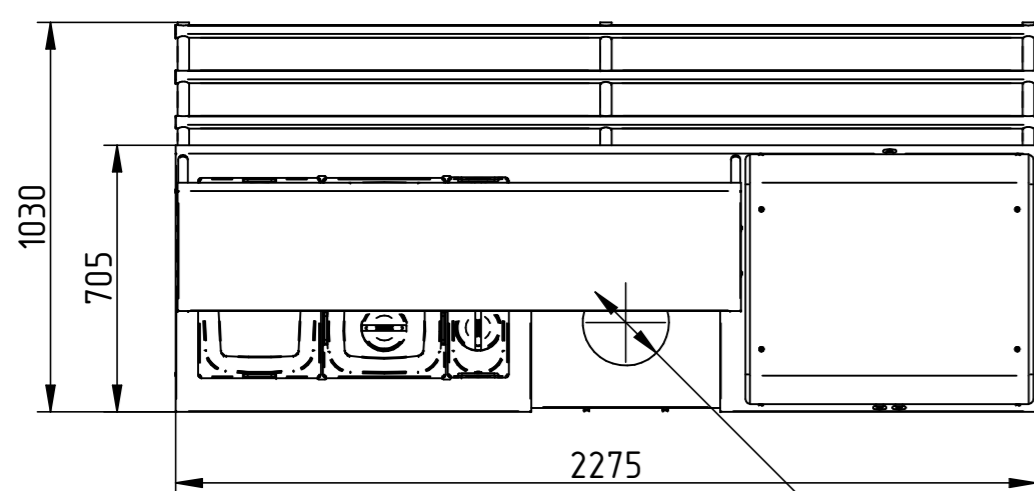
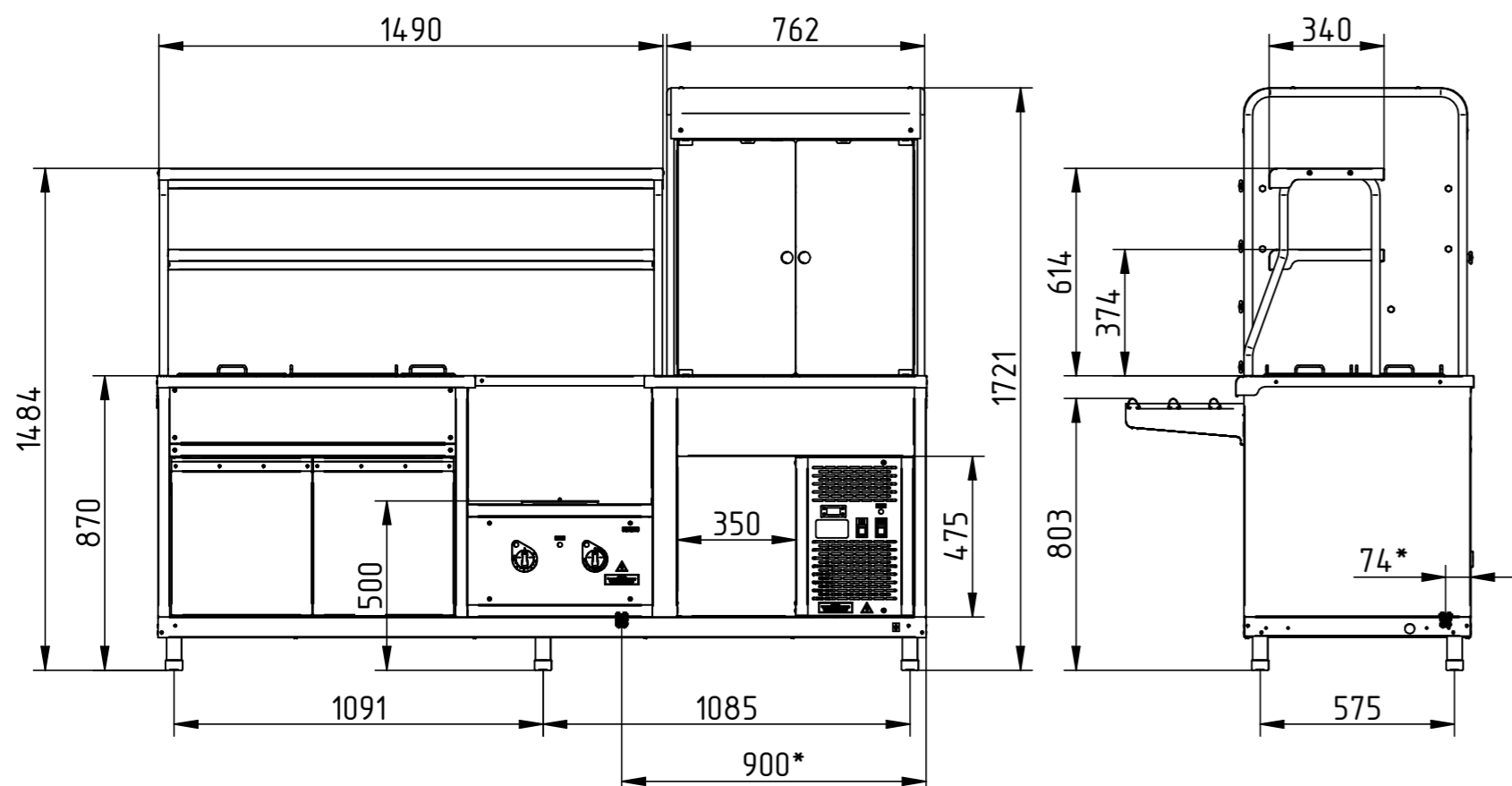
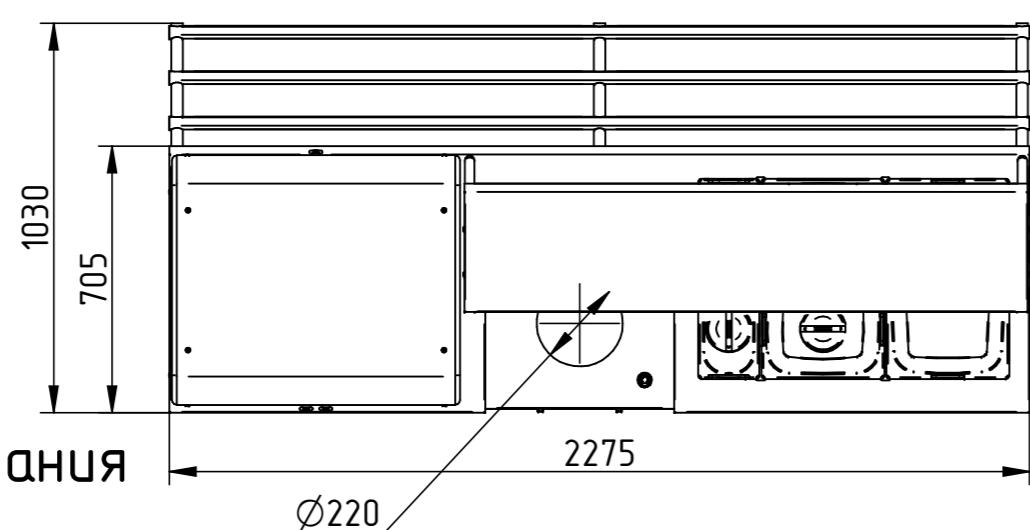
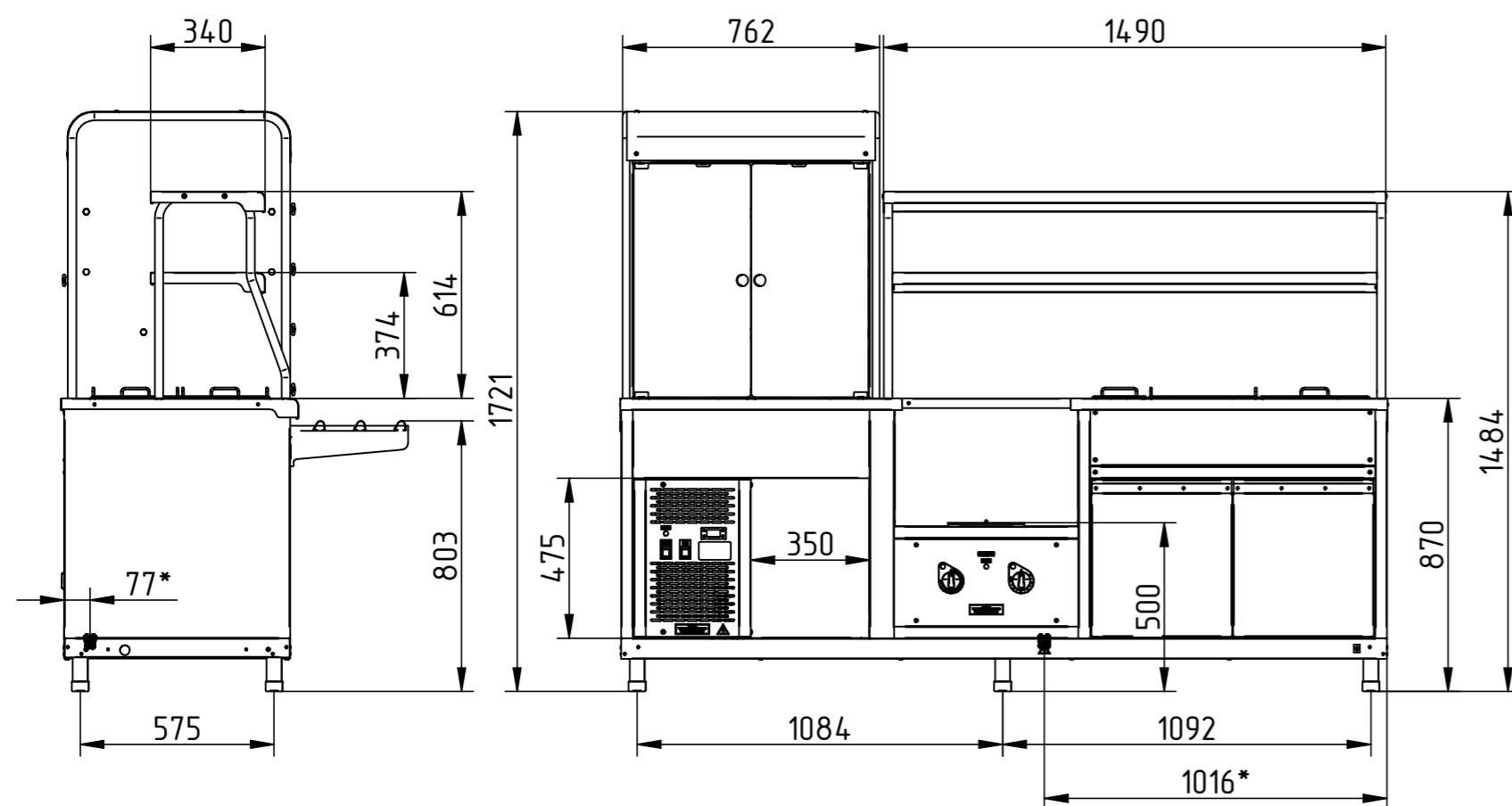


ПВХМ-70КМУ левый



ПВХМ-70КМУ правый



* - подвод электропитания

Прилавок-витрина холодильный мармит универсальный ПВХМ-70КМУ предназначен для кратковременного сохранения в горячем состоянии первых и вторых блюд в налитной посуде и гастроемкостях, хранения, демонстрации и раздачи холодных закусок, третьих блюд и охлажденных напитков потребителю. Имеет одну конфорку для налитной посуды, паровую ванну с набором гастроемкостей для вторых блюд и охлаждаемую витрину с набором гастроемкостей для хранения салатов. Внизу нейтральный шкаф для хранения кухонного инвентаря.

Способ обогрева гастроемкостей мармитной части - горячим паром. Плавная регулировка температуры от +30 до +85° С. Двойная полка над мармитной частью прилавка обеспечивает большую полезную площадь для выкладки блюд и имеет лампу подсветки.

Способ охлаждения закрытой охлаждаемой витрины - принудительной циркуляцией охлажденного воздуха с плавной регулировкой температуры от +5 до +15° С. Закрытая охлаждаемая камера имеет достаточную полезную площадь для выкладки блюд и напитков и имеет лампу подсветки.

Гастроемкости и направляющие входят в комплект поставки. Прилавок имеет регулируемые по высоте ножки. За счет совмещения в одном прилавке мармитов для 1-х и 2-х блюд и закрытой холодильной витрины происходит значительная экономия занимаемой площади и денежных средств на приобретение оборудования.

Наименование параметра	Величина параметра ПВХМ-70КМУ					
	левый	левый цветной	левый кашир.	правый	правый цветной	правый кашир.
1. Код изделия	210000802008	210000802011	210000001629	210000802019	210000002763	210000001658
ПВХМ-70КМУ (витрина холодильная):						
2. Полезный объем, м ³ - витрины; - ванны; - суммарный	0,35 0,06 0,41					
3. Демонстрационная площадь прилавка, м ² : - полок витрины; - ванны или столешницы; - суммарная	1,04 0,35 1,39					
4. Температура полезного объема, °С	от +5 до +15					
5. Потребление электроэнергии за сутки, кВт·ч, не более	7					
6. Установленный номинальный ток, А (мощность Вт), всех энергопотребителей, не более: - холодильного агрегата; - лампы освещения; - электродвигателя испарителя; - суммарный	2,9 (450) 0,03 (6) 0,21 (33) 3,14 (489)					
7. Номинальная мощность ТЭНа оттайки, Вт, не более	160					
8. Хладагент	R404A (R125-44%, R134a-4%, R143a-52%)					
9. Общая масса хладагента, кг, не более	0,37					
10. Максимально допустимая нагрузка на полку, кг	3					
11. Количество полок-решеток, шт.	3					
12. Габаритные размеры ванны, ДхШхГ, мм	633x510x174					
ПВХМ-70КМУ (мармит универсальный):						
13. Номинальная потребляемая мощность, кВт: - ПЭН-ов; - конфорки; - лампы освещения; - суммарная	2,0 0,865 0,012 2,877					
14. Объем воды, заливаемой в ванну, л, не более	8					
15. Рабочая температура воздуха в ванне, °С, не более	85					
16. Время разогрева до рабочей температуры, мин, не более	25					
17. Количество терморегуляторов, шт.	1					
18. Количество переключателей, шт.	1					
19. Количество ламп освещения, шт.	1					
20. Количество ПЭН-ов, шт.	2					
21. Количество конфорок, шт.	1					
22. Диаметр конфорки, мм	220±0,5					
23. Установленная суммарная потребляемая мощность мармита, кВт, не более	2,877					
24. Количество емкостей, шт. гастроемкость GN 1/1x150; гастроемкость GN 1/2x150; гастроемкость GN 1/4x150	3 2 2					
25. Номинальная вместимость емкостей, дм ³	4,8					
26. Максимально допустимая нагрузка на полку	3					
27. Габаритные размеры ванны, ДхШхГ, мм	800x510x180					
ПВХМ-70КМУ						
28. Род тока	2-х фазный переменный с нейтралью					
29. Напряжение, В	400					
30. Частота тока, Гц	50					
31. Номинальная потребляемая мощность (Вт), не более	3447					
32. Номинальный потребляемый ток в одной фазе (А), не более	8,7					
33. Род тока	однофазный переменный					
34. Напряжение, В	230					
35. Частота тока, Гц	50					
36. Номинальная потребляемая мощность (Вт), не более	3447					
37. Номинальный потребляемый ток в одной фазе (А), не более	15,92					
38. Масса, не более, кг	234					
39. Корректированный по А уровень звуковой мощности, дБА	не более 65					
40. Срок службы, лет	10					