

## Модель

Convotherm 4 easyTouch

- easyTouch
- 20 Лотки GN 1/1
- Электрическое
- Инжектор
- Навеска справа



## Важные показатели

- Режимы работы ACS+: Пар, комбинированный пар, горячий воздух
- Дополнительные функции ACS+:
  - Crisp&Tasty – 5-ступенчатое удаление влаги
  - BakePro – традиционная функция выпекания с 5 ступенями
  - HumidityPro – 5-ступенчатое увлажнение
  - Скорость вентилятора – с 5 ступенями
- Сенсорный экран easyTouch 9" "Full-Touch"
- ConvoClean+ автоматическая система очистки с режимом eco, regular и express – по выбору с индивидуальной дозировкой
- Интерфейс Ethernet (LAN)
- HygienicCare
- USB-интерфейс встроен в панель управления
- Индикаторное кольцо TriColor – отображает текущее рабочее состояние
- Производство пара путем впрыска воды в рабочую камеру
- Дверь рабочей камеры правой навески

## Серийная оснастка

- Режимы работы ACS+ (Advanced Closed System +):
  - Пар (30-130°C) с гарантированным насыщением
  - Комбинированный пар (30-250°C) с автоматическим регулированием влажности
  - Горячий воздух (30-250°C) с оптимизированной теплопередачей
- HygienicCare – антибактериальные поверхности как залог безопасности:
  - Панель управления easyTouch
  - Дверная ручка и ручной душ со сматывающимся шлангом
- Программная оболочка управления easyTouch:
  - Сенсорный экран 9" "Full-Touch"
  - Press&Go – автоматическое приготовление блюд при помощи кнопок быстрого вызова
  - TrayTimer – управление загрузкой различных продуктов одновременно
  - Регенерирование+ – гибкая функция регенерирования с выбором предустановок
  - ecoCooking – функция энергосбережения
  - HT-готовка (низкотемпературная готовка) / готовка Delta-T
  - Cook&Hold – приготовление блюд и поддержание блюд в горячем состоянии в рамках одного процесса
  - 399 профилей приготовления блюд с макс. 20 пошаговыми этапами
  - Экранная служба справки с тематическими видеоруководствами
  - Предустановка времени запуска
- Многоточечный датчик температуры ядра
- Дверная ручка с предохранительным затвором
- Встроенная защитная перегородка для предварительного разогрева
- Сохранение данных HACCP и параметров пастеризации
- Функция предварительного разогрева и Cool down

## Опции

- Устройство гашения испарений – встроенный конденсационный модуль (по запросу)
- Утапливаемая дверь – больше места и безопасности при работе (см. отдельный технический паспорт)
- ConvoGrill с функцией управления содержанием жира (по запросу)
- Версия для установки на судах (см. отдельный технический паспорт)
- Версия для тюремных заведений
- Доступны различные версии напряжения питания
- Датчик Sous-Vide, с внешним подключением
- Датчик температуры ядра, с внешним подключением

## Аксессуары

- ConvoLink – HACCP и программное обеспечение управления приготовлением блюд для ПК
- Конденсационный колпак ConvoVent 4 с жировым фильтром
- Конденсационный колпак ConvoVent 4+ с жировым фильтром и фильтром запахов
- Signal Tower – внешняя индикация рабочего состояния
- Банкетная система (по выбору в виде комплекта или отдельно): Загрузочная тележка для тарелок, загрузочная тележка, термический колпак
- Средства для ухода для полностью автоматической системы очистки ConvoClean+ (многократная и индивидуальная дозировка)

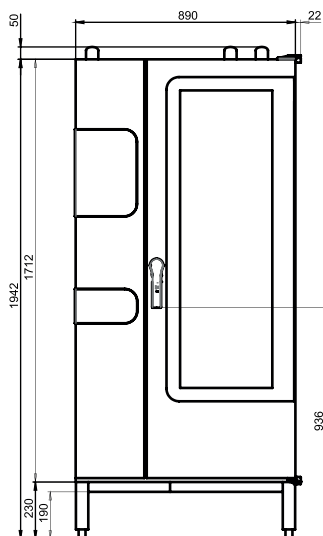


Размеры

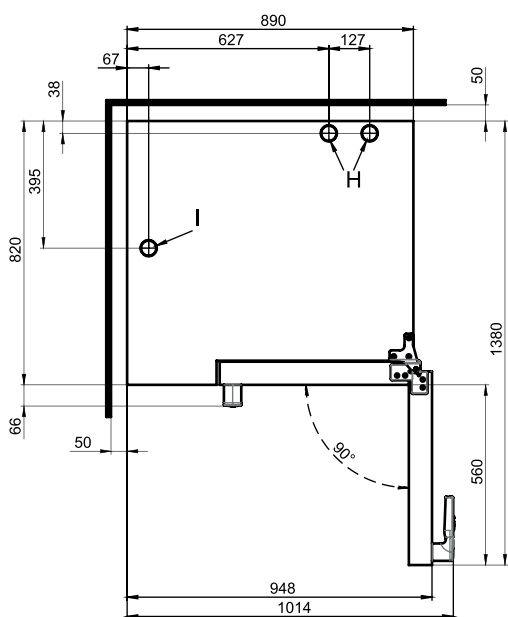
Весовые характеристики

Вид

Вид спереди



Вид сверху с расстояниями от стенок

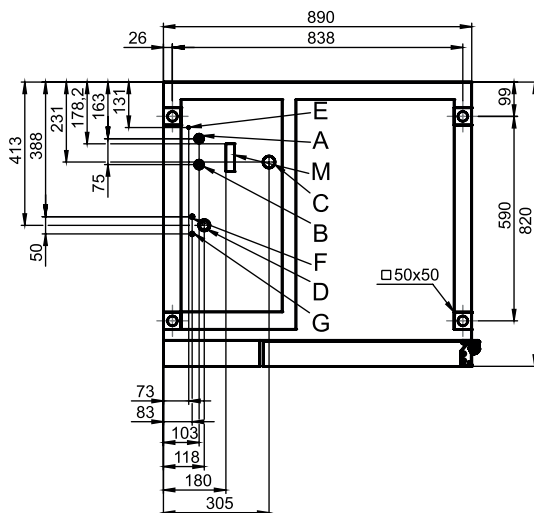


**Указания по установке**

Абсолютный наклон аппарата в рабочем режиме\* макс. 2° (3.5%)

\* Регулируемые ножки устройства в серийной комплектации.

Позиции подключения в днище устройства



- A** Подключение к линии водоснабжения (для впрыска воды)
- B** Подключение к линии водоснабжения (для очистки, ручной душ со сматывающимся шлангом)
- C** Подключение водоотвода DN 50
- D** Электроподключение
- E** Выравнивание потенциалов
- F** Разъем для подключения ополаскивателя
- G** Разъем для подключения чистящего средства
- H** Вытяжной патрубок Ø 50 мм
- I** Вентиляционный патрубок Ø 50 мм
- M** Предохранительный перелив 80 мм x 25 мм

**Размеры и вес**

**Размеры с упаковкой**

Ширина x Высота x Глубина 1165 x 2150 x 970 мм

**Вес**

Порожняя масса без опций\* / дополнительных принадлежностей 257 кг

Вес упаковки 40 кг

**Безопасные расстояния\*\***

Сзади 50 мм  
 Справа 50 мм  
 Слева (для сервиса рекомендуется большее расстояние) 50 мм  
 Сверху\*\*\* 500 мм

\* Масса опционального оборудования макс. 15 кг.

\*\* Минимальное расстояние от источников тепла 500 мм.

\*\*\* В зависимости от способа отвода отработанного воздуха и структуры потолка.

## Емкость загрузки

### Макс. количество опор для продуктов

GN 1/1*	20
Форма для выпечки 600 x 400**	17
Тарелка макс. Ø 32 см, Расстояние между кольцами 66 мм**	61
Тарелка макс. Ø 32 см, Расстояние между кольцами 79 мм**	50

### Макс. вес загрузки

GN 1/1 / 600 x 400	
на пароконвектомат	100 кг
на лоток	15 кг

\* Подходящая загрузочная тележка в серийной комплектации.

\*\* Подходящая загрузочная тележка доступна в виде дополнительных принадлежностей.

## Электрическое подключение

### 3N~ 400V 50/60Гц\*

Расчетное потребление	38.9 кВт
Расчетный ток	56.2 А
Предохранительная защита	63 А
Выключатель дифференциальной защиты, однофазный преобразователь частоты	Тип А (рекомендуемый), тип В/F (опционально)
Рекомендуемое поперечное сечение провода	5G16

### 3~ 230 V 50/60Hz\*

Расчетное потребление	38.2 кВт
Расчетный ток	96.0 А
Предохранительная защита	100 А
Выключатель дифференциальной защиты, однофазный преобразователь частоты	Тип А (рекомендуемый), тип В/F (опционально)
Рекомендуемое поперечное сечение провода	4G35

### 3~ 200 V 50/60Hz\*

Расчетное потребление	38.2 кВт
Расчетный ток	110.4 А
Предохранительная защита	125 А
Выключатель дифференциальной защиты, однофазный преобразователь частоты	Тип А (рекомендуемый), тип В/F (опционально)
Рекомендуемое поперечное сечение провода	4G50

### 3~ 400 V 50/60Hz\*

Расчетное потребление	38.9 кВт
Расчетный ток	56.2 А
Предохранительная защита	63 А
Выключатель дифференциальной защиты, трехфазный преобразователь частоты	Тип В/F (рекомендуемый)
Рекомендуемое поперечное сечение провода	5G16

\* Серийное подключение к устройству оптимизации энергопотребления.

## Подключение к линии водоснабжения

### Подача воды

Линия подвода воды	2 x G 3/4", стационарное подключение, опционально при помощи соединительного шланга (мин. DN13 / 1/2")
Давление подачи	150 - 600 кПа (1,5 - 6 бар)

### Сливное отверстие устройства

Исполнение	Стационарное подключение (рекомендуется) или открытый поддон или канал/желоб
Тип	DN50 (мин. внутр. Ø: 46 мм)
Наклон сливного трубопровода	мин. 3.5% (2°)

## Качество воды

### Штуцер подключения к линии водоснабжения А\* для впрыска воды

Общие требования	Питьевая вода, обычно умягченная вода (при необходимости установить систему подготовки воды)
Общая жесткость	4 - 7 °dh / 70 - 125 ppm / 7 - 13 °TH / 5 - 9 °e

### Штуцер подключения к линии водоснабжения В\* для очистки, ручной душ со сматывающимся шлангом

Общие требования	Питьевая вода, обычно жесткая вода
Общая жесткость	4 - 20 °dh / 70 - 360 ppm / 7 - 35 °TH / 5 - 25 °e

### Штуцеры подключения к линии водоснабжения А, В\*

Уровень pH	6.5 - 8.5
Cl <sup>-</sup> (хлорид)	макс. 60 мг/л
Cl <sub>2</sub> (свободный хлор)	макс. 0.2 мг/л
SO <sub>4</sub> <sup>2-</sup> (сульфат)	макс. 150 мг/л
Fe (железо)	макс. 0.1 мг/л
Температура	макс. 40 °C
Электропроводимость	мин. 20 µS/cm

\* См. график позиций подключения, стр. 2.

## Расход воды

### Подключение к линии водоснабжения А\*

Ø Расход, готовка	8.1 л/ч
Макс. расход	0.6 л/мин

### Штуцеры подключения к линии водоснабжения А, В

Ø Расход, готовка**	12.2 л/ч
Макс. расход воды	15 л/мин

\* Значения для выбора размеров системы подготовки воды.

\*\* Вкл. потребность в воде для охлаждения отработанной воды.

УВЕДОМЛЕНИЕ: См. график позиций подключения, стр. 2.

**Выбросы вредных веществ**
**Теплоотдача**

Скрытая	6900 кДж/ч / 1.92 кВт
Явная	8900 кДж/ч / 2.47 кВт

**Температура отработанной воды** макс. 80 °С

**Шум при работе** макс. 70 дБА

**АКСЕССУАРЫ**

(Более подробные данные приводятся в проспекте дополнительных принадлежностей)

**Колпак для сбора конденсата ConvoVent 4\***
**Электрическое подключение**

Расчетное напряжение	1N~ 200-240В 50/60Гц
Расчетное потребление	260 В
Расчетный ток	1.9 А
Предохранительная защита	2.5 А

**Размеры без упаковки**

Ширина x Высота x Глубина	892 x 240 x 1086 мм
Вес без упаковки	67 кг

**Безопасное расстояние сверху\*\*** 500 мм

\* Для использования в штабельном наборе доступны специальные конденсационные колпаки.

\*\* В зависимости от способа отвода отработанного воздуха и структуры потолка.

**Колпак для сбора конденсата ConvoVent 4+\***
**Электрическое подключение**

Расчетное напряжение	1N~ 200-240В 50/60Гц
Расчетное потребление	260 В
Расчетный ток	1.9 А
Предохранительная защита	2.5 А

**Размеры без упаковки**

Ширина x Высота x Глубина	892 x 373 x 1086 мм
Вес без упаковки	86 кг

**Безопасное расстояние сверху\*\*** 500 мм

\* Для использования в штабельном наборе доступны специальные конденсационные колпаки.

\*\* В зависимости от способа отвода отработанного воздуха и структуры потолка.

**Соблюдать следующее:**

- Данный документ служит исключительно для планирования.
- Другие технические характеристики, а также указания по монтажу и установке содержатся в руководстве по установке.