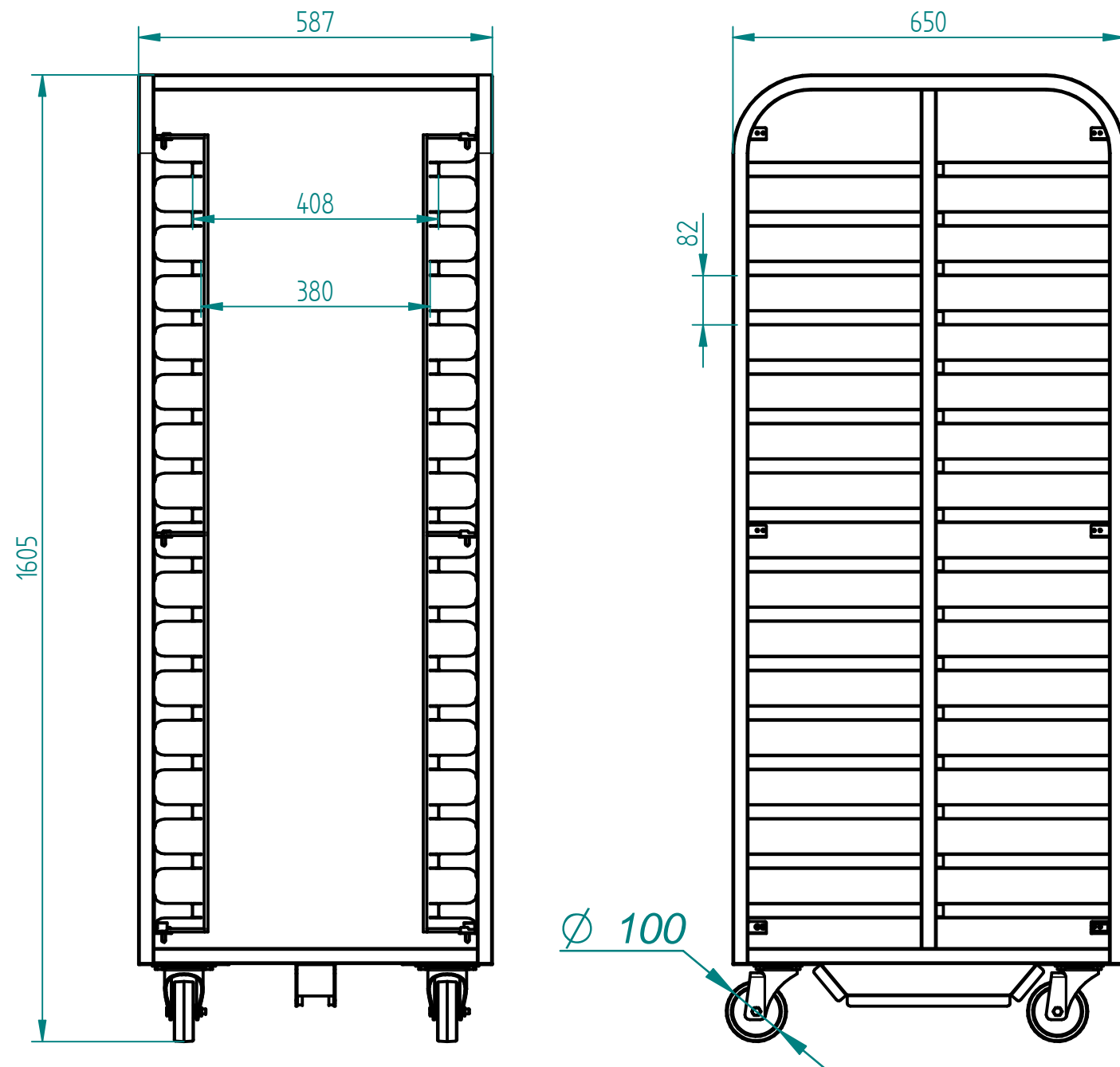


ТЕЛЕЖКА-ШПИЛЬКА ТШГ-16-01



Тележка-шпилька ТШГ-16-01 является вспомогательным оборудованием для предприятий общественного питания и для установки и транспортировки до 16-ти габаритностей размером GN 2/1 (до 16-ти противней 600x400 мм или до 32-ух габаритностей GN 1/1). Имеет поворотные колеса. Допускается использовать в ротационном пекарском шкафу РПШ при приготовлении блюд ввиду использования в тележке-шпильке термостойких колес.

п/п	Наименование параметра	Величина параметра
1	Код изделия	804261
2	Количество полок	16
3	Количество габаритностей GN1/1, устанавливаемых на одну полку	2
4	Грузоподъемность, кг не более	200
5	Масса, кг	35